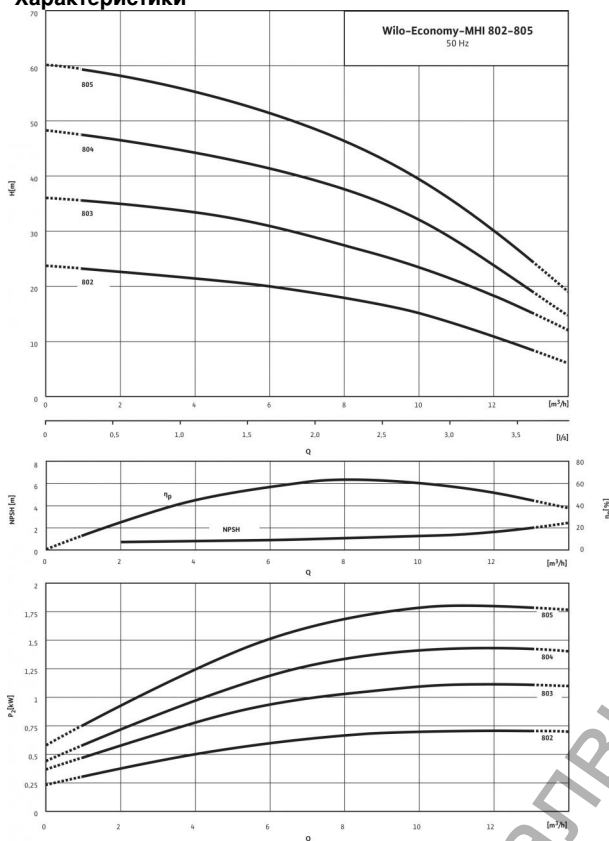


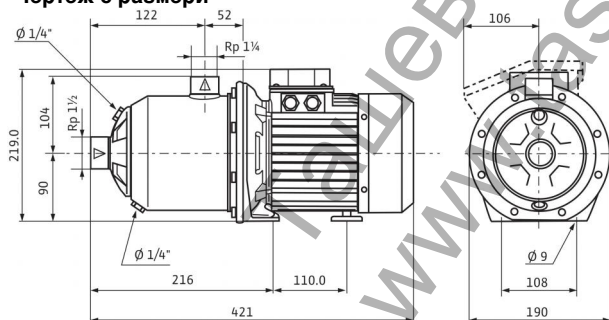
## Таблица с параметри: Economy MHI 803 (3~400 V, EPDM)

### Характеристики

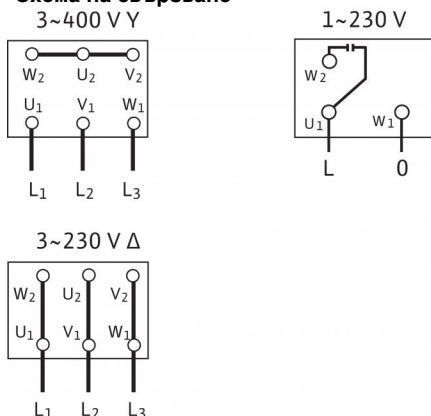


Характеристики съгласно ISO 9906: 2012 3B

### Чертеж с размери



### Схема на свързване



### Хидравлична мощност

Температура на флуида $T$	-15...+110 °C
Температура на околната среда макс. $T$	40 °C
Номинално налягане	PN bar
Входно налягане макс. $H$	6 bar
Максимално работно налягане $p_{max}$	10 bar

### Мотор

Клас на изолация	F
Степен на защита	IP 54
Ел. захранване	3~400 V, 50 Hz
Номинална стойност на мотора $P_2$	1,10 kW
Консумирана мощност $P_1$	1,58 kW
Номинален ток 3~230 V, 50 Hz $I_N$	4,8 A
Номинален ток 3~400 V, 50 Hz $I_N$	2,8 A
К.п.д. на мотора $\eta_m$ 50%	81,5 %
К.п.д. на мотора $\eta_m$ 75%	82,7 %
К.п.д. на мотора $\eta_m$ 100%	82,7 %

### Присъединителни размери

Номинална степен на налягане (от напорната страна) $PN$	PN 10
Номинална степен на налягане (от смукателната страна) $PN$	PN 10

### Материали

Работно колело	1.4301 [AISI304]
Корпус на помпата	1.4301 [AISI304]
Вал на помпата	1.4301 [AISI304]
Статично уплътнение	EPDM
Mechanical seal	BQ1E3GG

### Информация за поръчки

Изделие	Wilo
Модел	MHI 803
Кат. №	4210743
Тегло прил. $m$	14,1 kg

• = има, - = няма

### Указание за входното налягане

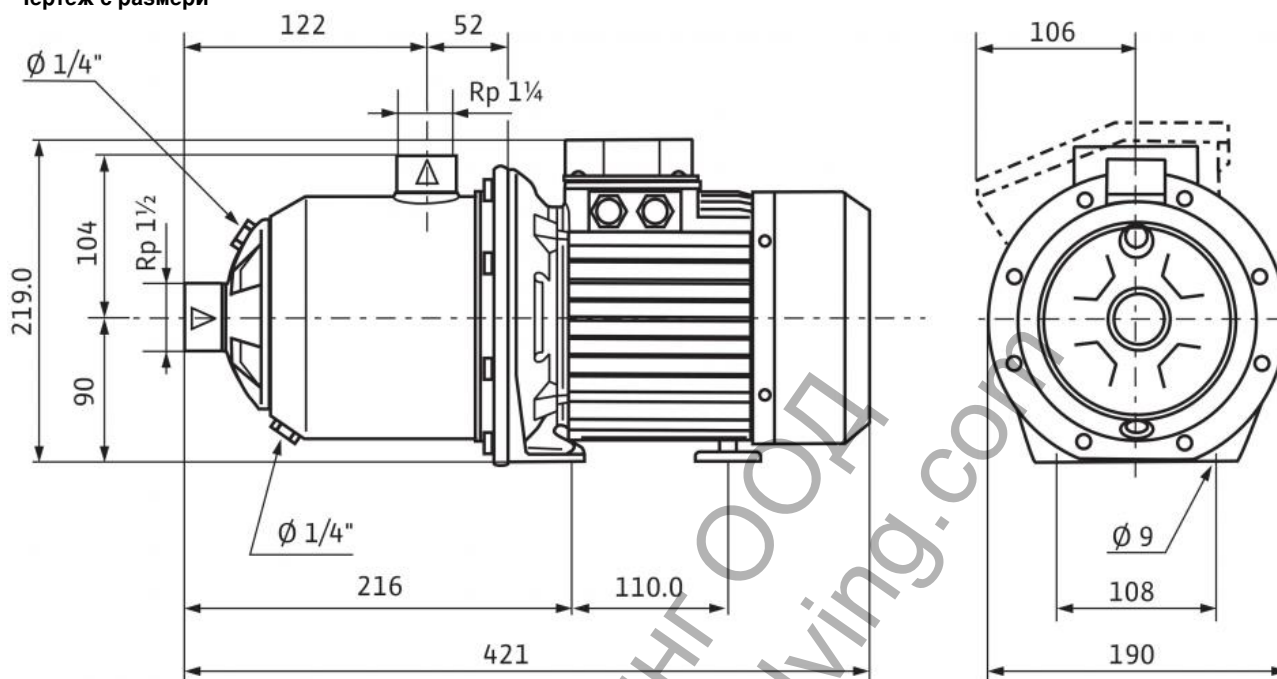
Максималното входно налягане се изчислява от максималното работно налягане на системата минус максималната напорна височина на помпата при  $Q = 0$ .

### Указание за материалите

1.4301 отговаря на AISI 304, 1.4404 отговаря на AISI 316L.

Размери и чертежи с размери: Есопому МНН 803 (3~400 V, EPDM)

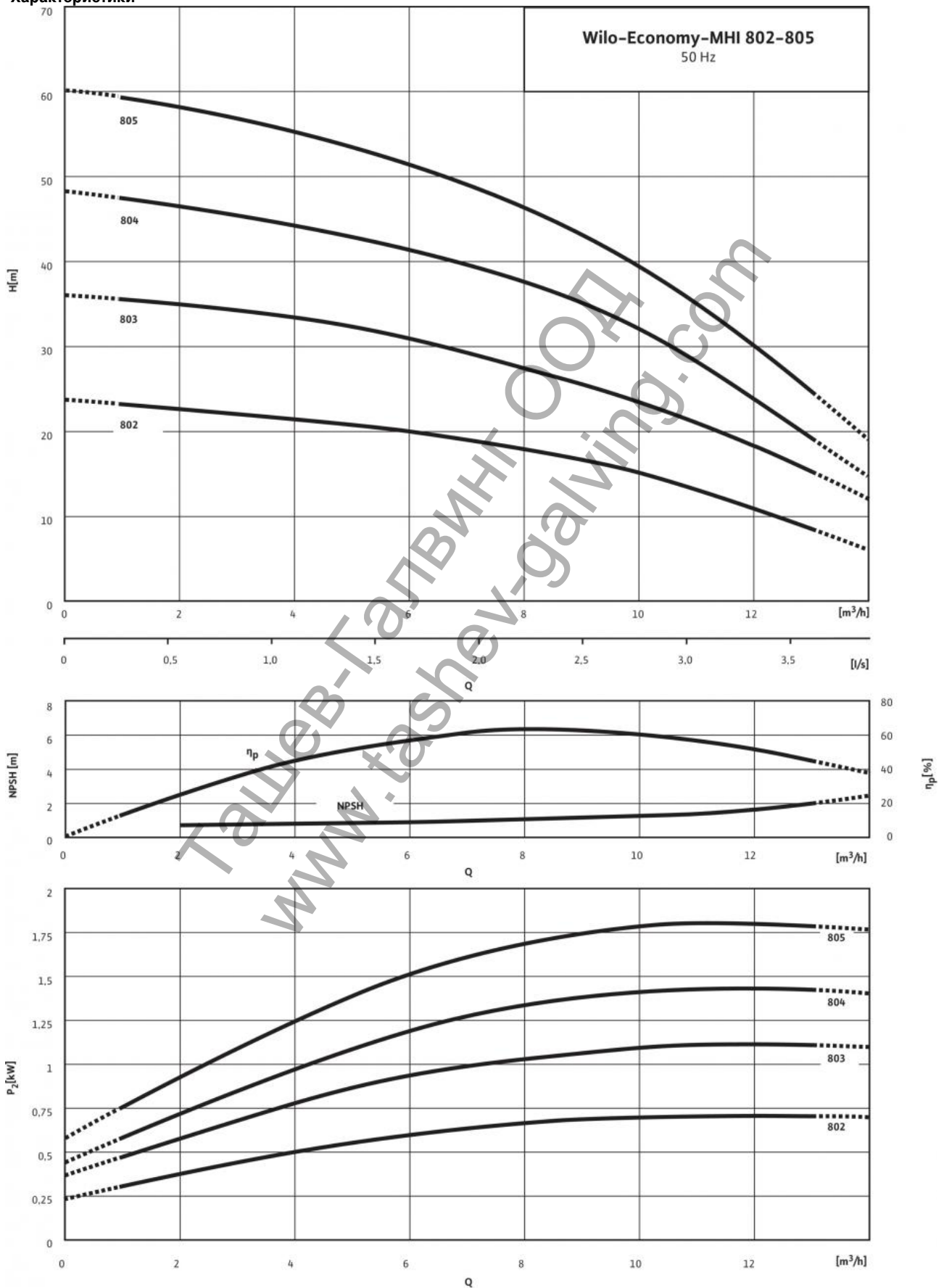
Чертеж с размери



Ташев-Галвинг ООД  
www.tashev-galving.com

## Характеристики: Economy MHI 803 (3~400 V, EPDM)

### Характеристики



## Информация за поръчки: Есопому МНІ 803 (3~400 V, EPDM)

Изделие	Wilo
Модел	МНІ 803
Кат. №	4210743
Номер EAN	4048482691992
Цвят	зелено/сребристо
Минимално количество за поръчка	1
Минимална количествена единица за поръчка	PCE
Тегло (нето) <i>kg</i>	14.1
Дължина (нето) <i>mm</i>	421
Ширина (нето) <i>mm</i>	190
Височина (нето) <i>mm</i>	219
Тегло (бруто) <i>kg</i>	15,6
Дължина (бруто) <i>mm</i>	600
Ширина (бруто) <i>mm</i>	260
Височина (бруто) <i>mm</i>	280
Вид опаковка	Картонена кутия
Характеристика на опаковката	Транспортна опаковка
Бройки за палет	1
Брой във всяка равнина	1

Ташев-Галвинг ООД  
www.tashev-galving.com

## Текст: Economy MHI 803 (3~400 V, EPDM)

Нормално засмукваща, многостъпална, хоризонтална центробежна помпа за високо налягане с блок конструкция, с хоризонтален смукател и вертикален нагнетател.

Помпа с компактна конструкция, непрекъснат вал мотор-помпа и независимо от посоката на въртене механично уплътнение.

Помпата е подходяща за приложение във водоснабдяването и повишаване на налягането, в промишлени циркуляционни системи, както и кръгове за технологична вода и затворени охладителни циркуляционни кръгове. Освен това може да се използва в миялни съоръжения, както и за напояване и водоподготовка.

### Особености/предимства при използване

- Спестяваща място, компактна блок конструкция
- Всички хидравлични детайли и детайли в допир с флуида, като напр. степенни камери, работни колела, водещи колела и корпуси на помпите, са от неръждаема стомана
- Разрешение за използване в системи за питейна вода (ACS, KTW, WRAS) за всички части в допир с флуида (версия EPDM)

### Комплект на доставката

- Центробежна помпа за високо налягане Wilo-Economy MHI
- Инструкция за монтаж и експлоатация

### Забележки относно конструкцията

- Защитата на мотора за трифазен ток да се осигури опционално или от монтажника
- Монофазният мотор за променлив ток е оборудван с вградена термична защита на мотора и кондензатор

### Материали

Работно колело: 1.4301 [AISI304]  
Корпус на помпата: 1.4301 [AISI304]  
Вал на помпата: 1.4301 [AISI304]  
Статично уплътнение: EPDM  
Mechanical seal: BQ1E3GG

### Хидравлична мощност

Температура на флуида  $T$ : -15...+110 °C  
Температура на околната среда макс.  $T$ : 40 °C  
Входно налягане макс.  $H$ : 6 bar

### Мотор

Клас на изолация: F  
Степен на защита: IP 54  
Ел. захранване: 3~400 V, 50 Hz  
Номинална стойност на мотора  $P_2$ : 1,10 kW  
Консумирана мощност  $P_1$ : 1,58 kW  
Номинален ток 3~230 V, 50 Hz  $I_N$ : 4,8 A  
Номинален ток 3~400 V, 50 Hz  $I_N$ : 2,8 A  
К.п.д. на мотора  $\eta_{m 50\%}$ : 81,5 %  
К.п.д. на мотора  $\eta_{m 75\%}$ : 82,7 %  
К.п.д. на мотора  $\eta_{m 100\%}$ : 82,7 %

### Присъединителни размери

Присъед. размер на тръбните съединения от страна на засмукването  $R_p$ : 1½  
Присъед. размер на тръбните съединения от страна на налягането  $R_p$ : 1¼

### Информация за поръчки

Изделие: Wilo  
Модел: MHI 803  
Кат. №: 4210743  
Тегло при бл.  $m$ : 14,1 kg